



GE APPLIANCES

# Horno de MICROONDAS

INSTRUCCIONES  
IMPORTANTES DE  
SEGURIDAD ..... 2

INSTRUCCIONES DE  
INSTALACIÓN ..... 5  
Técnicas de cocción ..... 7  
Guía de utensilios ..... 8  
Partes del horno ..... 9  
Panel de controles ..... 10

USANDO EL HORNO DE  
MICROONDAS ..... 11  
Ajustando el reloj ..... 11  
Timer ..... 11  
Cocinando con microondas  
..... 12  
Descongelado automático  
..... 12  
Descongelar por tiempo .. 13  
Menú derretir ..... 13  
Menú suavizar ..... 14  
Cocinando por sensor .... 15  
Cocinando en etapas ..... 16  
Calentar ..... 17  
Modo de ahorro de energía  
..... 17  
Bloqueo de seguridad para  
niños ..... 17

CUIDADO Y LIMPIEZA .... 18  
Características eléctricas  
nominales ..... 19  
Garantía ..... 20  
Servicio ..... 21

## MANUAL DE USO E INSTRUCCIONES DE INSTALACIÓN

MGE16XNEJS

Lea cuidadosa y  
completamente este  
manual



PM01

## Bienvenido

---

Todo lo que desee saber para el correcto funcionamiento de su producto se encuentra aquí y en nuestros sitios web. Lo invitamos a conocer su producto, a leer el instructivo y obtener el máximo provecho de él.

Lea cuidadosamente estas instrucciones antes de instalar y operar el horno.

## Instrucciones importantes de seguridad

---

### Precauciones para evitar una posible exposición excesiva a la energía de microondas

---

1. No trate de operar este horno con la puerta abierta ya que la operación con la puerta abierta puede resultar en exposición dañina a la energía de microondas. Es importante no anular ni manipular indebidamente los entrecierres de seguridad.
  2. No coloque ningún objeto entre la cara frontal del horno y la puerta ni permita que basura o residuos de limpiador se acumulen en las superficies que sellan.
  3. No opere el horno si se encuentra dañado. Es particularmente importante que la puerta del horno cierre apropiadamente y que no existan daños en:
    - a. La puerta (abolladuras).
    - b. Bisagras y seguros (rotas o sueltas).
    - c. Sellos de la puerta y superficies que sellan.
  4. El horno no debe ser ajustado ni reparado por ninguna persona excepto el personal calificado del servicio.
- 
- Su seguridad es importante para nosotros. Lea por favor esta información antes de usar su producto nuevo.
  - No use extensiones.
  - No conecte otros aparatos en el mismo contacto eléctrico.
  - Sujete el conector por la clavija, no por el cable.
  - Su producto está provisto de un tomacorriente polarizado tipo "Y" con cable a tierra integrado.
  - No elimine la terminal de tierra ni use adaptadores.
  - Si el cordón de alimentación es dañado, éste debe sustituirse por el fabricante, por su agente de servicio autorizado o por personal calificado con el fin de evitar un peligro.
  - Si en su región suele haber variaciones de voltaje, use un regulador de voltaje.
  - Este aparato no se destina para ponerse en funcionamiento por medio de un programador exterior o por medio de un sistema de control remoto externo.
  - Este aparato no se destina para utilizarse por personas (incluyendo niños) cuyas capacidades físicas, sensoriales o mentales sean diferentes o estén reducidas, o carezcan de experiencia o conocimiento, a menos que dichas personas reciban una supervisión o capacitación para el funcionamiento del aparato por una persona responsable de su seguridad.

Las siguientes condiciones no se considerarán como uso normal del aparato:

- Si no ha sido operado de acuerdo con el instructivo de uso proporcionado en Español.
- Daños provocados por accidente, descargas eléctricas, fluctuaciones de voltaje, energía eléctrica diferente a la especificada o catástrofes.
- Si ha sido utilizado para fines comerciales, industriales o uso diferente al indicado en las instrucciones de manejo.
- Si el producto ha sido reparado por personas y/o talleres de servicio no autorizados.

Cuando se usan aparatos eléctricos, se deben seguir precauciones básicas de seguridad, incluyendo las siguientes:

**⚠ ADVERTENCIA: PARA REDUCIR EL RIESGO DE SUFRIR QUEMADURAS, CHOQUE ELÉCTRICO, INCENDIO Y LESIONES A LAS PERSONAS O UNA EXPOSICIÓN EXCESIVA A LA ENERGÍA DE MICROONDAS:**

- Lea todas las instrucciones antes de usar el aparato.
- Lea y siga la sección "Precauciones para evitar una posible exposición excesiva a la energía de microondas" en la página anterior.
- Este aparato debe estar aterrizado. Conéctelo solamente en un contacto apropiadamente aterrizado. Consulte la sección "Instrucciones de conexión a tierra".
- Instale y ubique este aparato de acuerdo con las instrucciones de instalación incluidas.

- Algunos productos como por ejemplo huevos enteros y contenedores sellados, por ejemplo frascos de vidrio cerrados, son propensos a explotar y no deben ser calentados en este horno de microondas.
- Use este aparato solamente con el propósito descrito en este manual. No use químicos ni vapores corrosivos en este aparato. Este horno está diseñado específicamente para calentar, cocinar o deshidratar alimentos. No está diseñado para un uso industrial ni de laboratorio.
- Al igual que con cualquier aparato eléctrico, se requiere de una supervisión cercana cuando es usado por niños.
- No opere el horno mientras está vacío.
- Para reducir el riesgo de fuego en la cavidad del horno:
  - No sobrecaliente los alimentos. Atienda cuidadosamente el aparato cuando coloque en su interior plástico, papel u otros materiales combustibles para facilitar la cocción.
  - Antes de colocarlos dentro del horno, retire los alambres cubiertos de plástico de las bolsas de papel o plástico.
  - Si los materiales dentro del horno se incendian, mantenga la puerta del aparato cerrada, apáguelo y desconéctelo del suministro de energía, o interrumpa el suministro de energía desde el panel de fusibles o de disyuntores de circuito de la casa.
  - No use la cavidad del horno con propósitos de almacenaje. No deje productos de papel, utensilios para cocinar ni alimentos en la cavidad del horno cuando no lo esté usando.
- Los líquidos como el café o té pueden sobrecalentarse más allá de su punto de ebullición sin que lo parezca, debido a la propiedad de tensión superficial de los líquidos. No siempre existe un burbujeo o hervor visible al retirar los contenedores de los líquidos del horno de microondas. **ESTO PUEDE RESULTAR EN EL HERVOR REPENTINO DE LÍQUIDOS MUY CALIENTES CUANDO SE INTRO-**

DUCE UNA CUCHARA U OTRO UTENSILIO EN ELLOS. Para reducir el riesgo de lesiones a las personas:

- a. No caliente de más los líquidos.
  - b. Mezcle los líquidos antes de calentarlos y a la mitad del tiempo de calentamiento.
  - c. No use contenedores de lados rectos y cuellos estrechos.
  - d. Después de calentar los alimentos, permita que el contenedor repose dentro del horno de microondas por un periodo corto de tiempo antes de retirarlo del aparato.
  - e. Sea extremadamente cuidadoso cuando introduzca una cuchara u otro utensilio en los contenedores de líquidos calientes.
- No caliente aceites o grasas para freír. Es difícil controlar la temperatura de los aceites en el horno de microondas.
  - Antes de cocinarlos, perfore los alimentos que tienen una cáscara gruesa como por ejemplo papas, calabazas, manzanas y castañas.
  - El contenido de mamilas y frascos con alimento para bebés debe ser mezclado o agitado y debe revisarse la temperatura antes de servirlos para evitar quemaduras.
  - Los utensilios para cocinar pueden calentarse debido al calor transferido por los alimentos calientes. Puede ser necesario usar guantes para el horno para manejar los utensilios.
  - No cubra ni bloquee ninguna abertura del aparato.
  - No guarde ni use este aparato en exteriores. No use este producto cerca de agua, por ejemplo cerca de un fregadero de cocina, en un sótano húmedo, cerca de una piscina o ubicaciones similares.
  - No opere este aparato si el cordón eléctrico o la clavija están dañados, si no está trabajando apropiadamente o si se ha dañado o caído.
  - No sumerja el cordón eléctrico o la clavija en agua. Mantenga el cordón eléctrico alejado de superficies calientes. No permita que el cordón eléctrico cuelgue por la orilla de una mesa o cubierta de cocina.
  - Use solamente termómetros que han sido diseñados específicamente para hornos de microondas.
  - No opere ningún aparato para calentar o cocinar por debajo de este horno de microondas.
  - Asegúrese de que la charola de vidrio y el anillo con ruedas estén en su sitio cuando usted opera el horno de microondas.
  - Este aparato debe recibir servicio por personal calificado. Contacte al centro de servicio autorizado más cercano para su revisión, reparación o ajuste.
  - Cuando se limpian las superficies de la puerta y del cuerpo del horno que se unen al cerrar la puerta, use solamente jabones o detergentes suaves, no abrasivos y aplíquelos usando una esponja o un trapo suave.
  - Este equipo genera, usa y puede irradiar energía de radiofrecuencia y, si no se instala y usa de acuerdo con las instrucciones puede causar una interferencia dañina a las radiocomunicaciones. No existe garantía de que no vaya a ocurrir interferencia en una instalación en particular. Si este equipo causa una interferencia dañina a la recepción de un aparato de radio o de televisión, la cual puede determinarse encendiendo y apagando el equipo, le aconsejamos tratar de corregir la interferencia tomando una varias de las siguientes medidas:
    - Reoriente o reubique la antena de recepción.
    - Aumente la separación entre el horno de microondas y el aparato receptor.
    - Conecte el horno de microondas en un contacto que se alimente de un circuito diferente al que está conectado el aparato receptor.
    - Consulte a un distribuidor o a un técnico de radio y televisión para obtener ayuda.

---

## Conserve estas instrucciones

### Instrucciones de instalación

---

- Asegúrese de que todo el material de empaque haya sido removido del interior del horno.
- Revise el horno buscando daños como por ejemplo una puerta desalineada o doblada, daños en los sellos de la puerta y en las superficies que sellan, bisagras de puerta y entrecierres rotos o sueltos así como abolladuras en la cavidad y en la puerta del horno. Si encuentra algún daño, no opere el horno, contacte al personal calificado de servicio.
- Este horno de microondas debe colocarse sobre una superficie plana y estable lo suficientemente fuerte para soportar su peso junto con los alimentos más pesados que podría introducir en él.
- No coloque el horno en un lugar en donde se generen calor y/o humedad, en donde exista un nivel alto de humedad ni cerca de materiales combustibles.
- Para una correcta operación, el horno debe tener un flujo de aire suficiente. Deje 20 cm de espacio por encima del horno, 10 cm por la parte trasera y 5 cm hacia ambos lados. No cubra ni bloquee ninguna abertura del aparato. No retire las patas del horno.
- El horno de microondas debe usarse sobre una cubierta de cocina que se encuentre 91,4 cm por encima del piso.
- No opere el horno si la charola de vidrio, el soporte con ruedas y la flecha no están en su posición correcta.
- Asegúrese de que el cordón eléctrico no esté dañado y que no corra por debajo del horno ni encima de superficies calientes o filosas.
- El contacto eléctrico que alimenta al horno debe estar en un lugar accesible para que pueda desconectarse fácilmente en caso de una emergencia.

---

### Instrucciones de conexión a tierra

---

Este aparato debe estar conectado a tierra. En el caso de un corto circuito eléctrico, la conexión a tierra reduce el riesgo de sufrir un choque eléctrico ya que proporciona un cable de escape para la corriente eléctrica.

**⚠ ADVERTENCIA: EL USO INAPROPIADO DE LA CLAVIJA CON CONEXIÓN A TIERRA PUEDE RESULTAR EN RIESGO DE SUFRIR UN CHOQUE ELÉCTRICO.**

Este aparato debe conectarse a un sistema de cableado permanente, metálico y aterrizado, o debe hacerse correr un conductor a tierra para equipo con los conductores de circuito y conectarse a la terminal de tierra del equipo o conductor del aparato.

Consulte a un electricista calificado o al personal de servicio si no ha comprendido por completo las instrucciones de conexión a tierra, o si existe duda de que el aparato se encuentre apropiadamente aterrizado.

- No use un cordón eléctrico de extensión. Si el cordón eléctrico es demasiado corto, haga que un electricista calificado instale un contacto eléctrico cerca del aparato.

- Si es necesario usar una extensión eléctrica, use solamente una de 3 cables que tenga una clavija de conexión a tierra de 3 patas y un contacto de 3 ranuras que acepte la clavija del horno de microondas. La clasificación eléctrica marcada en la extensión debe ser igual o más grande que la clasificación eléctrica del aparato.

## Requerimientos eléctricos

---

Los requerimientos eléctricos son 120 Volts de corriente alterna, 60 Hz y 20 Amperes. Se recomienda proveer un circuito separado que alimente al horno de microondas exclusivamente.

El horno está equipado con una clavija de conexión a tierra de 3 patas. Esta debe conectarse en un contacto eléctrico de pared apropiadamente instalado y aterrizado.

## Cordón eléctrico

---

- Se incluye un cordón de alimentación corto para reducir los riesgos resultantes de enredarse o tropezarse con un cordón eléctrico largo.
- Existen disponibles extensiones eléctricas y pueden usarse si se tiene cuidado al hacerlo.
- Si se usa una extensión eléctrica, entonces:
  - a) La clasificación eléctrica marcada en la extensión eléctrica debe ser por lo menos tan grande como la clasificación eléctrica del aparato.

- b) La extensión eléctrica debe ser de 3 cables, tipo conexión a tierra. La extensión eléctrica debe acomodarse de manera que no cuelgue de la mesa o la cubierta de cocina ya que puede ser jalada por niños o puede causar un tropiezo accidental.

Nota: Ni el fabricante ni el distribuidor aceptarán responsabilidad alguna por daños al horno o lesiones personales que resulten de no observar los procedimientos eléctricos de conexión.

## Interferencia de radio o televisión

---

Si existiera interferencia causada por el horno de microondas sobre su radio o televisor, conecte el horno de microondas en un circuito diferente, reubique el apar-

to de radio o televisión en un sitio tan alejado del horno como sea posible o revise la posición y señal de la antena receptora.

## Técnicas de cocción

---

Su horno hace que el cocinar con microondas sea más sencillo que cocinar de la manera convencional, siempre y cuando usted tenga estas consideraciones en mente:

### Mezclar

Mezcle alimentos como guisados y vegetales mientras los cocina para distribuir uniformemente el calor. Los alimentos colocados hacia la orilla del plato absorben más energía y se calientan más rápidamente, por lo que debe mezclarse desde el exterior del plato hacia el centro. El horno se apagará cuando usted abre la puerta para mezclar sus alimentos.

### Acomodar

Acomode los alimentos de formas irregulares como piezas de pollo o chuletas con las porciones más gruesas y carnosas hacia el exterior de la tornamesa en donde reciben más energía de microondas. Para evitar cocinar de más los alimentos, coloque las áreas delicadas como por ejemplo las puntas de los espárragos hacia el centro de la tornamesa.

### Proteger

Proteja los alimentos con tiras delgadas de papel aluminio para evitar cocinarlos de más. Las áreas que necesitan protegerse incluyen las puntas de las alas de aves, los extremos de las patas de aves así como las esquinas de moldes cuadrados para hornear.

Use solamente cantidades pequeñas de papel aluminio. Las cantidades más grandes pueden dañar a su horno de microondas.

### Voltear

Voltee los alimentos a la mitad del tiempo de cocción para exponer todas las partes a la energía de microondas. Esto es especialmente importante con alimentos grandes como asados.

### Tiempo de reposo

Los alimentos que se cocinan en el horno de microondas acumulan calor interno y continúan cocinándose por unos pocos minutos más después de que el calentamiento se detiene. Permita que los alimentos reposen hasta que estén cocinados completamente, especialmente alimentos como pasteles y vegetales enteros. Los asados necesitan este tiempo para completar su cocción al centro sin que se cocinen de más en las áreas exteriores.

Todos los líquidos, como por ejemplo la sopa o el chocolate caliente, deben agitarse o mezclarse cuando la cocción ha sido completada. Permita que los líquidos reposen un momento antes de servirlos.

Cuando caliente alimento para bebés, mézclelo bien después de retirarlo del horno y pruebe la temperatura antes de servirlos.

### Agregar humedad

La energía de microondas es atraída hacia las moléculas de agua. Los alimentos que no son uniformes en el contenido de humedad deben cubrirse o permitir que reposen de manera que calor se disipe uniformemente.

Agregue una pequeña cantidad de agua a los alimentos secos para ayudarlos a cocinar.

## Guía de utensilios

---

Esta sección enlista qué utensilios pueden usarse en el horno de microondas, cuales pueden usarse de manera limitada por un periodo corto de tiempo y cuales no deben usarse en el horno de microondas.

### Recomendados

---

**Platón dorador para microondas:** Úselo para dorar el exterior de alimentos pequeños como bistecques, chuletas, o pastelillos. Siga las instrucciones incluidas con su platón.

**Película plástica para microondas:** Úsela para retener el vapor. Deje una pequeña abertura para que escape un poco de vapor y evite colocar la película directamente sobre los alimentos.

**Toallas y servilletas de papel:** Uselos para calentar y cubrir durante periodos cortos; éstos absorben el exceso de humedad y evitan las salpicaduras. No use toallas de papel recicladas, que pueden contener metales y por lo tanto incendiarse.

**Tazones y platos de vidrio y de vitrocerámica:** Uselos para calentar o cocinar.

**Platos y tazas de papel:** Úselos para calentar durante periodos cortos a temperaturas bajas. No use papel reciclado, que puede contener metales y por lo tanto incendiarse.

**Papel encerado:** Úselo como una cubierta para evitar salpicaduras.

**Termómetros:** Use solamente aquellos marcados "Seguro para microondas" y siga todas las instrucciones. Revise los alimentos en varios lugares. Pueden usarse termómetros convencionales en los alimentos cocinados con microondas una vez que han sido retirados del horno.

### Uso limitado

---

**Papel aluminio:** Use cintas delgadas de papel aluminio para evitar que las áreas expuestas se cocinen de más. El usar demasiado papel aluminio puede dañar su horno, por lo tanto sea cuidadoso. Debe mantenerse una distancia mínima de 2,6 cm entre el papel aluminio y las paredes interiores de la cavidad del horno.

**Cerámica, porcelana, y trastes de barro:** Puede usarlos si están marcados "Seguro para microondas". Si no es así, entonces pruébelos para asegurarse de que puedan usarse con seguridad.

**Plástico:** Puede usarlo solamente si está marcado "Seguro para Microondas". Otros plásticos pueden derretirse.



## No recomendados

**Frascos y botellas de vidrio:** El vidrio normal es demasiado delgado para ser usado en el microondas. Puede astillarse causando daños y lesiones.

**Bolsas de papel:** Son un riesgo de incendio, a excepción de las bolsas para palomitas de maíz las cuales están diseñadas para usarse en el microondas.

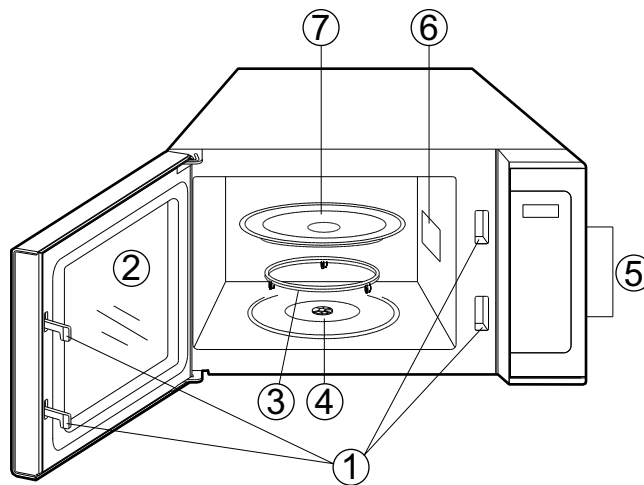
**Platos y tazas de espuma:** Pueden derretirse y dejar un residuo dañino sobre los alimentos.

**Contenedores de alimentos hechos de plástico:** Los contenedores como por ejemplo los tubos de margarina pueden derretirse en el microondas.

**Utensilios de metal:** Pueden dañar su horno. Retire todo el metal antes de cocinar.

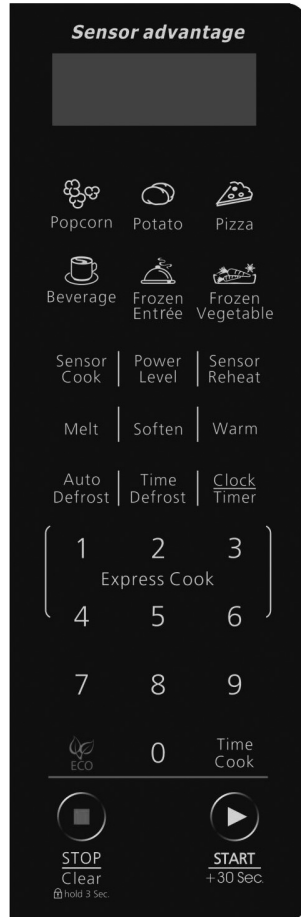
**Nota:** Si usted desea saber si un plato es seguro para usarse en el horno de microondas, coloque el plato vacío en el horno de microondas y póngalo en operación en el nivel de potencia alto durante 30 segundos. Un plato que se calienta mucho no debe usarse.

## Partes del horno de microondas



- |  |                        |
|--|------------------------|
| 1. Sistema de bloqueo de seguridad de la puerta. | 4. Flecha.             |
| 2. Ventana del horno.                            | 5. Panel de controles. |
| 3. Anillo con ruedas.                            | 6. Guía de ondas.      |
|  | 7. Charola de vidrio.  |

## Panel de controles



### Pantalla

Muestra el tiempo de cocción, nivel de potencia, los indicadores y la hora actual.

### Botones de cocción rápida

Posiciones instantáneas para cocinar alimentos populares, como PALOMITAS DE MAÍZ, PAPAS, PIZZA, BEBIDAS, VEGETALES CONGELADOS y ENTRADAS CONGELADAS.

### DERRETIR

Hay 3 menús para DERRETIR. Use este botón para ingresar al programa DERRETIR.

### SUAVIZAR

Hay 4 menús para SUAVIZAR. Use este botón para ingresar al programa SUAVIZAR.

### CALENTAR

Use este botón para ingresar al programa CALENTAR.

### POTENCIA

Úselo para programar un nivel de potencia para cocinar con microondas.

### DESCONGELAR AUTOMÁTICAMENTE

Use este botón para programar el descongelado por peso.

### DESCONGELAR POR PESO

Use este botón para ingresar al programa de descongelado rápido.

### Teclado numérico (0 - 9)

Toque para ingresar tiempo o seleccionar nivel de potencia.

### RELOJ/TIMER

Use este botón para ajustar el reloj o programar el TIMER.

### ECO

Presione este botón para ingresar al modo de ahorro de energía.

### COCINAR POR TIEMPO

Úselo para cocinar con microondas o programar un programa de cocción en etapas.

### INICIO/+30 SEG

Úselo para iniciar un programa de cocción, para comenzar una cocción rápida o para agregar tiempo durante un programa de cocción.

### DETENER/BORRAR

Úselo para cancelar las posiciones previas, para detener una cocción o para activar el bloqueo de seguridad para niños.

## Usando el horno de microondas

---

- Cuando se conecta por primera vez el horno de microondas al suministro de energía eléctrica, se escucha un bip y la pantalla muestra "00:00".
- Mientras se ingresa información, el sistema regresa al modo de espera si no se da inicio a ninguna operación dentro de un lapso de tiempo de 25 segundos.
- Mientras se ejecuta un programa de cocción, el horno hace una pausa si se toca una vez el botón DETENER/BORRAR o se abre la puerta del horno. Para continuar con la cocción toque el botón INICIO/+30 SEG. Para cancelar el programa de cocción, toque dos veces el botón DETENER/BORRAR.
- Después de finalizar la cocción, el sistema emite bips cada dos minutos como aviso, hasta que se toca el botón DETENER/BORRAR o se abre la puerta del horno.

## Ajustando el reloj

---

1. En el modo de espera, toque el botón RELOJ/TIMER una sola vez. La pantalla muestra "Hr 12". El reloj de este horno opera con el sistema de 12 horas.
  2. Use los botones numéricos para ingresar la hora correcta del día. Por ejemplo, presione 8, 3 y 0 para que la pantalla muestre "8:30".
  3. Presione el botón RELOJ/TIMER para confirmar. Los dos puntos (:) parpadean. El horno regresa al modo de espera.
- Nota:** Para cancelar el ajuste del reloj, presione el botón DETENER/BORRAR durante el procedimiento.

## Timer

---

La cantidad de tiempo que usted puede ingresar es de 99 minutos y 99 segundos como máximo.

1. En el modo de espera, toque dos veces el botón RELOJ/TIMER (en otro modo, presione una sola vez el botón RELOJ/TIMER).

2. Ingrese la cantidad de tiempo deseada tocando los botones numéricos.
3. Toque el botón INICIO/+30 SEG.

Durante una cocción, presione una sola vez el botón RELOJ/TIMER. La pantalla de TIMER se muestra por 5 segundos. Para cancelar el TIMER, presione el botón DETENER/BORRAR dentro de ese lapso de 5 segundos.

## Cocción EXPRES

---

En el modo de espera, presione un botón numérico del 1 al 6 para ingresar rápidamente un tiempo de cocción entre 1 minuto y 6 minutos. El horno de microondas

comienza a cocinar automáticamente al 100% de potencia durante el tiempo seleccionado.

## Agregar 30 segundos

En el modo de espera, presione repetidamente el botón INICIO/+30 SEG para ingresar un tiempo de cocción. El tiempo de cocción más largo que puede ingresarse es de 99 minutos con 99 segundos. El horno comienza con la cocción inmediatamente al 100% de potencia.

Durante un procedimiento de cocción (excepto MENÚ AUTOMÁTICO, MENÚ POR SENSOR, DESCONGELADO AUTOMÁTICO y DESCONGELADO RÁPIDO), usted puede agregar tiempo de cocción presionando el botón INICIO/+30 SEG.

## Cocinando con microondas

1. En el modo de espera, toque una sola vez el botón TIEMPO DE COCCIÓN. La pantalla muestra "00:00".
2. Use los botones numéricos para ingresar el tiempo de cocción. El tiempo de cocción más largo que puede programarse es de 99 minutos y 99 segundos.

3. Toque una sola vez el botón POTENCIA. La pantalla muestra "PL10".
4. Use los botones numéricos para seleccionar el nivel de potencia.  
Use un solo dígito para ingresar un nivel de potencia:

Botón numérico	Nivel de potencia
1, 0	100% (PL10)
9	90% (PL-9)
8	80% (PL-8)
7	70% (PL-7)
6	60% (PL-6)

Botón numérico	Nivel de potencia
5	50% (PL-5)
4	40% (PL-4)
3	30% (PL-3)
2	20% (PL-2)
1	10% (PL-1)

## Descongelado automático

El tiempo de descongelado así como el nivel de potencia son ajustados automáticamente una vez que se ingresa el peso de los alimentos.

1. Presione repetidamente el botón DESCONGELADO AUTOMÁTICO para seleccionar el tipo de alimento.

2. Use los botones numéricos para ingresar el peso de los alimentos.
3. Toque el botón INICIO/+30 SEG para iniciar.

Presione DESCONGELADO AUTOMÁTICO	Código	Tipo de alimento	Peso máximo en onzas
Una sola vez	dEF1	Carne roja	80 onzas (2 268 g)
Dos veces	dEF2	Aves	80 onzas (2 268 g)
Tres veces	dEF3	Pescado	80 onzas (2 268 g)

Nota: Durante el programa el sistema hace una pausa y emite bips para avisar al usuario que debe voltear los alimentos. Para continuar con el procedimiento, toque el botón INICIO/+30 SEG.

## Descongelar por tiempo

Durante el programa descongelar, el sistema hace una pausa y emite bips para avisar que deben voltearse los alimentos. Para continuar con el procedimiento, toque el botón INICIO/+30 SEG

1. Toque el botón DESCONGELAR POR TIEMPO.
2. Use los botones numéricos para ingresar el tiempo para descongelar. El tiempo más largo que puede programarse es de 99 minutos y 99 segundos.
3. Toque el botón INICIO/+30 SEG.

## Menú derretir

El tiempo de cocción así como el nivel de potencia se ajustan automáticamente una vez que se programa el peso del alimento.

1. Toque repetidamente el botón DERRETIR para seleccionar el tipo de alimento (de acuerdo con el siguiente cuadro).
2. Toque el botón numérico que corresponda al peso del alimento que indica el cuadro.
3. Toque el botón INICIO/+30 SEG para iniciar.

El peso máximo para cada categoría se muestra en el cuadro.

Presione el botón DERRETIR	Pantalla	Tipo de alimento	Presione el botón numérico	Peso
Una vez	1	Mantequilla	1	4 onzas (113 g)
			2	8 onzas (227 g)
			3	12 onzas (340 g)
Dos veces	2	Chocolate	1	4 onzas (113 g)
			2	8 onzas (227 g)
Tres veces	3	Queso	1	8 onzas (227 g)
			2	16 onzas (454 g)

Nota: Los resultados de la función DERRETIR dependen de factores como la fluctuación de voltaje, la forma y tamaño de los alimentos, sus preferencias personales y hasta la manera en que se acomodan los alimentos dentro del horno de microondas.

Si usted encuentra que los resultados no son satisfactorios, ajuste un poco el tiempo de cocción de acuerdo con su preferencia.

## Menú suavizar

En este modo de cocción, no es necesario programar tiempo de cocción ni nivel de potencia. Es suficiente con ingresar el tipo de alimento y su peso.

1. En el modo de espera, toque repetidamente el botón SUAVIZAR para seleccionar el tipo de alimento (de acuerdo con el siguiente cuadro). El peso máximo para cada categoría se muestra en el cuadro.
2. Toque el botón numérico que corresponda al peso del alimento que indica el cuadro.
3. Toque el botón INICIO/+30 SEG para iniciar.

Presione el botón SUAVIZAR	Pantalla	Tipo de alimento	Presione el botón numérico	Peso
Una vez	1	Mantequilla	1	4 onzas (113 g)
			2	8 onzas (227 g)
			3	12 onzas (340 g)
Dos veces	2	Helado	1	4 onzas (113 g)
			2	8 onzas (227 g)
Tres veces	3	Queso crema	1	4 onzas (113 g)
			2	8 onzas (227 g)
Cuatro veces	4	Azúcar morena	1	4 onzas (113 g)
			2	8 onzas (227 g)

Nota: Los resultados de la función SUAVIZAR dependen de factores como la fluctuación de voltaje, la forma y tamaño de los alimentos, sus preferencias personales y hasta la manera en que se acomodan los alimentos dentro del horno de microondas.

Si usted encuentra que los resultados no son satisfactorios, ajuste un poco el tiempo de cocción de acuerdo con su preferencia.

## Cocinando por sensor

Esta función detecta la humedad que se libera durante la cocción. El horno entonces ajusta automáticamente el tiempo de cocción de acuerdo con el tipo y peso de los alimentos.

Notas:

- Mientras se cocina durante un periodo de tiempo, puede ocurrir un error del sensor del sistema. En este caso, el sistema se detiene automáticamente y la pantalla muestra "E-5". Se escuchan dos bips cada 2 segundos hasta que se presiona DETENER/BORRAR.
- Cuando se detecta vapor, la pantalla muestra el tiempo de cocción correspondiente y comienza la cuenta regresiva.
- Para cancelar la cocción por sensor, presione DETENER/BORRAR o abra la puerta del horno mientras el horno cocina por sensor. El horno regresa al modo de espera.
- Si el sistema no puede programar el tiempo de cocción de acuerdo con el vapor que producen los alimentos dentro del horno, entonces el sistema regresa al modo de espera.

## Recalentar por sensor

En el modo de espera, presione el botón RECALENTAR POR SENSOR un número de veces para seleccionar el tipo de alimento. La pantalla muestra "SENS" y el horno comienza a cocinar.

Presione el botón RECALENTAR POR SENSOR	Código en pantalla	Tipo de alimento
Una vez	Sr-1	Sopas o salsas
2 veces	Sr-2	Cena
3 veces	Sr-3	Guisados
4 veces	Sr-4	Pizza congelada

## Cocinar por sensor

En el modo de espera, presione el botón COCINAR POR SENSOR un número de veces para seleccionar el tipo de alimento. Espere un momento, la pantalla muestra "SENS" y el horno comienza a cocinar.

Presione el botón RECALENTAR POR SENSOR	Código en pantalla	Tipo de alimento
Una vez	SC-1	Vegetales frescos
2 veces	SC-2	Carne cruda
3 veces	SC-3	Pescados y mariscos
4 veces	SC-4	Arroz

### Otros menús para cocinar por sensor

En el modo de espera, presione el botón correspondiente al menú, la pantalla muestra "SENS" y el horno comienza a cocinar.

Menú SENSOR	Peso	Menú SENSOR	Peso
Cena	7 a 28 onzas (198 g a 794 g)	Sopas y salsas	7 a 21 onzas (198 g a 595 g)
Vegetales frescos	7 a 21 onzas (198 g a 595 g)	Carne cruda	7 a 21 onzas (198 g a 595 g)
Pescados y mariscos	7 a 21 onzas (198 g a 595 g)	Pizza	5 a 16 onzas (142 g a 454 g)
Guisados	7 a 28 onzas (198 g a 794 g)	Arroz	5 a 16 onzas (142 g a 454 g)
Papas	7 a 32 onzas (198 g a 907 g)	Pizza congelada	5 a 16 onzas (142 g a 454 g)
Vegetales congelados	7 a 21 onzas (198 g a 595 g)	Entrada congelada	7 a 21 onzas (198 g a 595 g)

Nota: Los resultados de la función SUAVIZAR dependen de factores como la fluctuación de voltaje, la forma y tamaño de los alimentos, sus preferencias personales y hasta la manera en que se acomodan los alimentos dentro del horno de microondas.

Si usted encuentra que los resultados no son satisfactorios, ajuste un poco el tiempo de cocción de acuerdo con su preferencia.

### Cocción automática

#### Bebidas

En el modo de espera, presione repetidamente el botón BEBIDAS para seleccionar 1, 2 o 3 tazas. El horno comienza a trabajar automáticamente.

#### Palomitas de maíz

En el modo de espera, presione el botón PALOMITAS DE MAÍZ. La pantalla muestra la cuenta regresiva y comienza a trabajar automáticamente.

### Cocinando en varias etapas

1. Programe la primera etapa de cocción. NO TOQUE EL BOTÓN INICIO/+30 SEG.
2. Toque una sola vez el botón TIEMPO DE COCCIÓN.
3. Programe la segunda etapa de cocción.
4. Toque el botón INICIO/+30 SEG.

Nota: Las siguientes funciones NO pueden programarse para cocinar en etapas: MENÚ AUTOMÁTICO, COCINAR POR SENSOR, DESCONGELAR POR PESO, INICIO RÁPIDO y DESCONGELADO RÁPIDO.



## Calentar

---

1. Presione el botón CALENTAR una sola vez.
2. Presione los botones numéricos para ingresar el tiempo de cocción. El tiempo más largo de cocción que puede programar es de 99 minutos y 99 segundos.
3. Presione el botón INICIO/+30 SEG para confirmar.

## Modo de ahorro de energía

---

En el modo de espera, toque una sola vez el botón ECO. El horno ingresa al modo de ahorro de energía. La pantalla no muestra nada.

Toque cualquier botón, abra o cierre la puerta, la pantalla mostrará la hora del reloj. Si no hay operación durante un periodo de 60 segundos, entonces el horno regresa al modo de ahorro de energía. Para cancelar la función, toque el botón ECO de nuevo.

## Bloqueo de seguridad para niños

---

El bloqueo de seguridad para niños evita que los niños operen el horno de microondas sin supervisión.

- Para activarlo, durante el modo de espera presione sin soltar el botón DETENER/BORRAR durante 3 segundos. Durante el modo de bloqueo, el horno no puede ser operado.
- Para desactivar el bloqueo de seguridad para niños, presione sin soltar el botón DETENER/BORRAR durante 3 segundos. El horno ahora puede ser operado.

## Cuidado y limpieza

---

### **⚠ ADVERTENCIA: ANTES DE REALIZAR CUALQUIER TRABAJO DE LIMPIEZA, APAGUE EL HORNO DE MICROONDAS Y DES-CONÉCTELO DEL SUMINISTRO DE ENERGÍA ELÉCTRICA.**

- Mantenga limpio el interior del horno. Cuando las salpicaduras de alimentos o los líquidos derramados se adhieren a las paredes del horno, limpie con un trapo húmedo. Puede usarse un detergente suave si el horno se ensucia demasiado. Evite el uso de aerosoles y otros limpiadores agresivos ya que pueden manchar, rayar u opacar la superficie de la puerta.
- El exterior del aparato debe limpiarse con un trapo húmedo. Para prevenir daños a las partes de operación dentro del aparato, no debe permitirse que el agua entre por las ranuras de ventilación.
- Limpie frecuentemente ambas caras de la puerta y ventana usando un trapo húmedo para remover salpicaduras o derrames. No use limpiadores abrasivos.
- No permita que el panel de controles se moje. Límpielo con un trapo suave y húmedo. Cuando limpie el panel de controles, deje la puerta abierta para prevenir que el horno se encienda accidentalmente.
- Si el vapor se acumula dentro o alrededor del exterior de la puerta del horno, límpiela con un trapo suave. Esto puede ocurrir cuando el horno de microondas es operado bajo condiciones de humedad alta en cuyo caso, es normal.
- Ocasionalmente es necesario retirar la charola de vidrio para su limpieza. Lave la charola en agua caliente y jabonosa o en la lavavajillas.
- El anillo con ruedas y el piso del horno deben limpiarse regularmente para evitar ruido excesivo. Simplemente limpie la superficie inferior del horno con un detergente suave. El anillo con ruedas puede lavarse usando agua jabonosa o en la lavavajillas. Después de retirar el anillo con ruedas del piso del horno para limpiarlo, asegúrese de reinstalarlo en su posición correcta.
- Remueva olores del interior del horno combinando una taza de agua con el jugo y la piel de un limón en un tazón seguro para microondas. Caliente esta mezcla en el horno de microondas por 5 minutos. Limpie completamente y seque con un trapo seco.
- Cuando sea necesario reemplazar el foco del horno de microondas, contacte al centro de servicio.
- El horno debe limpiarse regularmente y debe removerse todo depósito de alimentos. El no mantener el horno limpio puede llevar al deterioro de la superficie, lo que podría afectar adversamente la vida del aparato y además podría resultar en una situación riesgosa.
- No se deshaga de este aparato depositándolo en un bote de basura doméstica. Este aparato debe ser entregado en un sitio especializado para el deshecho de aparatos electrodomésticos.

## Características eléctricas nominales

---

Tensión de alimentación	120 V ~
Frecuencia	60 Hz
Potencia de entrada	1 600 W
Potencia de salida	1 100 W
Frecuencia de operación	2 450 MHz
Capacidad volumétrica	39,64 Litros

## Póliza de garantía. Información aplica a México exclusivamente

### Datos de identificación del producto

Este formulario debe ser llenado por el distribuidor.

Producto: _____	Número de serie: _____
Marca: _____	Distribuidor: _____
Modelo: _____	Firma o sello del establecimiento: _____
Fecha en la que el consumidor recibe el producto _____	

Mabe, garantiza este producto en todas sus piezas, componentes y mano de obra por el tiempo de 1 año en su producto final —contado a partir de la fecha de recepción de conformidad del consumidor final— contra cualquier defecto de fabricación y funcionamiento durante el uso normal y doméstico de este producto. Incluye los gastos de transportación del producto que se deriven del cumplimiento de esta póliza dentro de su red de servicio. Esta garantía ampara únicamente el modelo, marca y serie referidos en los "datos de identificación del producto", ubicado en la parte superior del presente documento.

### Conceptos cubiertos por la garantía

Defectos de fabricación que impidan total o parcialmente el correcto funcionamiento del aparato que se presente dentro de los términos de vigencia de esta garantía.

Esta garantía ampara todas las piezas y componentes del producto e incluye la mano de obra, así como el reemplazo de cualquier pieza o componente defectuoso sin costo adicional para el consumidor. Se incluyen también los gastos de transportación del producto que deriven del cumplimiento de la presente, dentro de cualquiera de nuestros centros de servicio indicados en el listado que se incluye en ésta póliza.

### La garantía no podrá hacerse efectiva en los siguientes casos:

- Cuando el producto se hubiese utilizado en condiciones distintas a las normales.
- Cuando el producto no hubiese sido operado de acuerdo con el instructivo de uso que se le acompaña.
- Cuando el producto hubiese sido alterado o reparado por personas y/o talleres de servicio no autorizado por Mabe.

### Procedimiento para hacer efectiva la garantía

Para hacer efectiva la presente garantía, el consumidor deberá presentar esta póliza debidamente sellada por el establecimiento que vendió el producto, o la factura o recibo o comprobante con los datos de identificación de producto que se describen en ésta póliza, en cualquiera de nuestros Centros de Servicio Técnico referidos en la presente póliza o llamando a los teléfonos del directorio incluido en este documento, en donde también los consumidores podrán obtener las partes, consumibles y accesorios correspondientes.

Centros de servicio técnico en México en donde los consumidores pueden hacer efectiva la garantía, obtener partes, componentes, consumibles y accesorios.

- **Acapulco**  
Virgilio Uribe #26 Fracc. Costa Azul entre Andrés Sufrend y Jaime Cook 39850 Acapulco, Guerrero (01.744) 482.8075 y (01.744) 482.9045.
- **Agascalientes**  
Jardín del Encino #416. Lindavista 20270 Aguascalientes, Ags. (01.449) 978.7395
- **Cancún**  
Av. Miguel Hidalgo Reg. 92 Manzana 47 Lote 10 77516 Cancún, Quintana Roo (01.998) 880.0760, 0820 y 0965
- **Cd. Juárez**  
Porfirio Díaz #852 ExHipódromo 32330 Cd. Juárez, Chihuahua (01.656) 616.0418, 0453 y 0454
- **Cd. Victoria**  
21 Olivia Ramirez #1333 Col. Pedro J. Méndez 87040 Cd. Victoria, Tamaulipas (01.834) 314.4830
- **Culiacán**  
Blvd. E. Zapata #1585 Pte. Fracc. Los Pinos 80120 Culiacán, Sinaloa (01.667) 717.0353, 0458 y 714.1366
- **Chihuahua**  
Av. Tecnológico #6107 Col. Lagos 31110 Chihuahua, Chihuahua (01.614) 413.7901, 7012 y 3693
- **Guadalajara**  
Av. Inglaterra #4120 Guadalajara Technology Park 45010 Zapopan, Jalisco (01.33) 3669.3125
- **Cabo San Lucas**  
Villas del Pacifico manzana 9 lote 38 Fracc. Portales 23473 Cabo San Lucas, B.C.S. (01.624) 146.4024
- **León**  
Prolongación Juárez #2830-B, Plaza de Toros 37450 León, Guanajuato (01.477) 770-0003, 06 y 07
- **Mérida**  
Calle 22 #323 X 13 y 13a. Ampliación Cd. Industrial 97288 Mérida, Yucatán (01.999) 946.0275, 0916, 3090, 3428 y 3429
- **Ciudad de México Norte**  
Prol. Ings. Militares #156 San Lorenzo Tlaltenango 11210 Ciudad de México (01.55) 5227.1000
- **Ciudad de México Oriente**  
Oriente 140-A #189 Ter. piso esq. Norte 21 Col. Moctezuma 2da. Sección 15500 Ciudad de México (01.55) 5785.5997 y 2643.5042
- **Ciudad de México Sur**  
Av. División del Norte #3281 Col. La Candelaria, Del. Coyoacán entre Árbol del Fuego y Pacífico 04380 Ciudad de México (01.55) 5627.1033 y 1674.4886
- **Monterrey**  
Carretera Miguel Alemán km 5 Vista sol 67130 Cd. Guadalupe, N.L. (01.81) 8369.7990
- **Piedras Negras**  
Daniel Farías #220 Norte Buenavista 26040 Piedras Negras, Coahuila (01.878) 783.2890
- **Puebla**  
Calle 24 Sur #3532 (entre 35 y 37 Ote.) Col. Santa Mónica 72540 Puebla, Puebla (01.222) 264.3731, 3490 y 3596
- **Querétaro**  
Av. 5 de Febrero #1325 Zona Industrial Benito Juárez 76120 Querétaro, Qro. (01.442) 211.4741, 4697 y 4731
- **Reynosa**  
Calle Dr. Puig #406 entre Dr. Calderón y Dr. Glz. Col. Doctores 88690 Reynosa, Tamaulipas (01.899) 924.2254 y 924.6220
- **San Luis Potosí**  
Manzana 10, Eje 128 s.n. Zona Industrial del Potosí 78090 San Luis Potosí, S.L.P. (01.444) 826.5688
- **Tampico**  
Venustiano Carranza #502 Pte. Col. Centro 89400 Cd. Madero, Tamaulipas (01.833) 215.4067, 216.4666 y 216.2169
- **Tijuana**  
Calle 17 #217 Libertad Parte Alta 22300 Tijuana, B.C. (01.664) 682.8217 y 19
- **Torreón**  
Blvd. Torreón-Matamoros #6301 Ote. Gustavo Díaz Ordaz 27080 Torreón, Coahuila (01.871) 721.5010 y 5070
- **Veracruz**  
Paseo de Las Américas #400 esq. Av. Urano, Centro comercial Plaza Santa Ana Predio Collado Boticaria 94298 Boca del Río, Veracruz (01.229) 921.1872, 2253, 9931 y 9934
- **Villahermosa**  
Calle Carlos Green #119-C casi esq. con Av. Gregorio Méndez ATASTA 86100 Villahermosa, Tabasco (01.993) 354.7350, 7382, 7392 y 7397

El especialista en servicio de línea blanca



Teléfonos dentro de México: **01 (461) 471 7000**  
**01 (461) 471 7100**

Internet: [www.serviplus.com.mx](http://www.serviplus.com.mx)

Recuerde que su producto está respaldado por SERVIPLUS, la empresa líder en Servicio para línea blanca, donde siempre encontrará el trato amable de profesionales dispuestos a resolver cualquier falla en el funcionamiento de su producto.

**Antes de solicitar un servicio de garantía:**

1. Asegúrese de haber seguido las indicaciones de instalación, uso y cuidados que menciona el instructivo.
2. Localice y tenga a la mano su garantía debidamente sellada por el establecimiento que lo vendió, o la factura, o recibo, o comprobante.
3. Anote la marca, modelo y número de serie del producto y tenga a la mano papel y lápiz.
4. En el directorio anexo, localice el Centro de Servicio más cercano a su localidad y llame para reportar la falla que presenta el aparato.

Además de respaldar la garantía de su producto, Serviplus le ofrece los siguientes servicios:

- Instalación de línea blanca
- Reparaciones con cargo para aparatos fuera de garantía
- Contratos de extensión de garantía
- Venta de refacciones originales



Servicio exclusivo para Argentina, Chile, Colombia, Ecuador y Perú

**Argentina:**

0800.666.6523

**Chile:** 123.0020.3143

Santiago de Chile 2618.8346

[www.serviciomabe.cl](http://www.serviciomabe.cl)

**Colombia:** 01.800.5183227

[www.serviciomabe.com.co](http://www.serviciomabe.com.co)

Bogotá: 1-5087373 — Cali: 2-6207363

[servicio.colombia@mabe.com.co](mailto:servicio.colombia@mabe.com.co)

**Ecuador:** 1800.00.0690

[www.mabe.com.ec](http://www.mabe.com.ec)

**Perú:** 0800.78.188

Lima 706.2952

[www.mabe.com.pe](http://www.mabe.com.pe)

**Ciudad de México**

01-55-5227-1000

**Guadalajara**

01-33-3669-3125

**Monterrey**

01-81-8369-7990

**Costa Rica**

(506) 2277.2100

[www.serviplus.co.cr](http://www.serviplus.co.cr)

**Guatemala**

(502) 2476.0099

[www.serviplus.com.gt](http://www.serviplus.com.gt)

**Nicaragua**

(505) 2248.0250

[www.serviplus.com.ni](http://www.serviplus.com.ni)

**República Dominicana**

Local: (809) 372.5392

Resto del país:

1 (809) 200.0284

[www.serviplus.com.do](http://www.serviplus.com.do)

**El Salvador**

(503) 2294.0350

[www.serviplus.com.sv](http://www.serviplus.com.sv)

**Honduras**

(504) 557.9794

[www.serviplus.com.hn](http://www.serviplus.com.hn)

**Panamá**

(507) 397.6065

[www.serviplus.com.pa](http://www.serviplus.com.pa)

**Venezuela**

0800.136.2631

Caracas 212.335.7605

[www.mabe.com.ve](http://www.mabe.com.ve)

Importado y/o comercializado por:

**México**

Mabe S.A. de C.V.  
Av. Paseo de Las Palmas 100  
Col. Lomas de Chapultepec I Sección.  
Delegación Miguel Hidalgo,  
Ciudad de México, C.P. 11000  
R.F.C.: MAB911203RR7  
Teléfonos de servicio: (461) 471.7000 y  
(461) 471.7100

**Chile**

Comercial Mabe Chile Ltda.  
Av. Américo Vespucio Norte No. 2416  
Vitacura, Santiago, Chile  
Teléfonos de servicio: 123.0020.3143 y  
2618.8346

**Colombia**

Mabe Colombia S.A.S.  
Carrera 21 No. 74-100  
Parque industrial Alta Suiza  
Manizales - Caldas, Colombia  
U.A.P. #141 de la DIAN  
Teléfonos de servicio: 01.800.5183227,  
1-5087373 y 2-6207363

**Ecuador**

Mabe Ecuador  
KM 14 ½ Vía a Daule  
Guayaquil - Ecuador  
RUC: 0991321020001  
Teléfono de servicio: 1800.00.0690

**Perú**

Mabe Perú S.A.  
Calle Los Antares No. 320 Torre "A"  
Ofic. 701 Urb. La Alborada Santiago  
de Surco - Lima  
R.U.C. 20293670600  
Teléfonos de servicio: 0800.78.188 y  
706.2952

**Venezuela**

Mabe Venezuela C.A.  
Av. Sanatorio del Avila, Urb. Boleíta  
Norte, Edif. La Curacao piso 1 al 3,  
Caracas, zona postal 1060  
RIF: J-00046480-4  
Teléfono de servicio: 0800.136.2631 y  
21.2335.7605

## Información aplica a Argentina **exclusivamente**

### Certificado de garantía

Durante el plazo de 12 meses a partir de la fecha de compra de este aparato, KRONEN INTERNACIONAL S.A. fabricante y/o importador de este producto, garantiza y se compromete frente al comprador original a reparar o reponer la pieza cuya defectuosidad obedezca a causas de fabricación. Se entiende por reponer a la sustitución de la pieza por otra igual o similar a la original y que a juicio de KRONEN INTERNACIONAL S.A. asegure el correcto funcionamiento de la unidad, no obligándose la Empresa al cambio de la unidad completa.

La garantía quedará anulada si los defectos, faltas mecánicas o deterioros fueran ocasionados por uso abusivo, mal manejo y exceso o caída de tensión.

Caducará igualmente la validez de este certificado en los casos de culpa del adquiriente, intervención de personal extraño al servicio técnico autorizado, cambio de propiedad, cambio de domicilio no informado, enmiendas o raspaduras en los datos consignados en este certificado o la factura de compra.

Las reparaciones se realizarán en un plazo máximo de (30) días a partir del recibo fehaciente de solicitud de reparación en nuestro Departamento de Servicio Técnico o Centro de Servicio Autorizado, quienes le otorgarán el número de "orden de servicio" correspondiente.

Este plazo podrá ampliarse por razones de fuerza mayor y casos fortuitos, debiendo previamente comunicarlo el Servicio al usuario.

En el caso de que las reparaciones no puedan efectuarse en el domicilio del comprador original, KRONEN INTERNACIONAL, S.A. se hará cargo de los costos del flete y seguro necesarios para el traslado del producto a nuestros talleres o Centros de Servicio Autorizados en un radio máximo de 50 km. de los mismos.

Toda intervención de nuestro personal realizada a pedido del comprador, dentro del plazo de esta garantía, que no fuera originada por falta o defecto cubierto por este certificado, deberá ser abonada por el interesado de acuerdo a la tarifa vigente.

Se deja constancia que la garantía no cubre daños ocasionados al interior y exterior del gabinete producidos por roturas, golpes, rayones, caídas, etc., como así tampoco los plásticos y accesorios, las lámparas, ni los daños ocasionados por deficiencias o interrupciones que afecten el circuito eléctrico de conexión, o si los daños fueran producidos por causa de fuerza mayor o caso fortuito, y los ocasionados por mudanzas o traslados.

En ningún caso KRONEN INTERNACIONAL S.A. asume responsabilidad por ningún daño y/o perjuicio, sea directo y/o indirecto que pudiesen sufrir el adquiriente, usuarios o terceros en relación al bien, no pudiendo interpretarse esta garantía como generadora de obligaciones distintas a las expresamente indicadas en el presente certificado de garantía.

### RESPONSABILIDAD NORMAL DEL COMPRADOR ORIGINAL

1. Para que este certificado sea válido es imprescindible que el usuario acredite ante el servicio técnico autorizado por KRONEN INTERNACIONAL S.A. la fecha de compra mediante la factura oficial de compra del aparato, KRONEN INTERNACIONAL S.A. se reserva el derecho de cotejar la exactitud de estos datos contra los registros de control de salida de la Empresa.
2. Que los talones de la garantía sean completados con todos los datos solicitados, y el sello del comercio vendedor. Es de su interés exigirle al mismo que complete los datos que se solicitan en este certificado en el momento de la compra y guardarlo prolijamente, es único medio para gozar de esta garantía.
3. Antes de instalar y usar el aparato, leer cuidadosamente el manual de instrucciones, uso e instalación que se adjunta y respetar sus indicaciones.
4. Conectar correctamente el toma de alimentación previsto con conexión de cable a tierra.
5. Verificar que la tensión de línea corresponda a 220 V y 50 Hz.

### IMPORTANTE

1. El presente certificado anula cualquier otra garantía implícita o explícita por la cual y expresamente no autorizamos a ninguna otra persona, sociedad o asociación a asumir por nuestra cuenta ninguna responsabilidad con respecto a nuestros productos.
2. Hacemos constar que esta unidad ha sido diseñada para uso familiar, por tal motivo su uso comercial, industrial o afectación a cualquier otro tipo de utilización no está amparado por esta garantía.
3. Cualquier gestión judicial a que pudiera dar lugar la presente, será resuelta ante la Justicia Ordinaria de la Capital Federal.

### Identificación de la unidad

Propietario: \_\_\_\_\_

Lugar y fecha de compra: \_\_\_\_\_ Factura No.: \_\_\_\_\_

Firma y sello de la casa vendedora: \_\_\_\_\_

### REGISTRO DEL CERTIFICADO DE GARANTÍA

Identificación de la unidad:

Nombre del propietario: \_\_\_\_\_

Calle: \_\_\_\_\_ No.: \_\_\_\_\_

Localidad: \_\_\_\_\_ Código postal: \_\_\_\_\_

Provincia: \_\_\_\_\_ Teléfono: \_\_\_\_\_

No. factura: \_\_\_\_\_ Fecha de compra: \_\_\_\_\_

Casa vendedora: \_\_\_\_\_

## CERTIFICADO DE GARANTÍA

1 AÑO

### CERTIFICADO DE GARANTÍA

1. COMERCIAL MABE CHILE LTDA. garantiza al comprador que el artefacto vendido ha sido revisado y comprobado su funcionamiento bajo condiciones normales de uso doméstico.
2. COMERCIAL MABE CHILE LTDA. se obliga durante el término de un año contado a partir de la fecha de compra del producto a reparar sin costo alguno las fallas causadas por defectos de los materiales, componentes o por defectos de fabricación.

Para hacer uso de esta garantía el cliente debe contar con la boleta, factura de compra o la guía de despacho respectiva.

Para solicitar servicio por parte de COMERCIAL MABE CHILE LTDA., el cliente debe contactar nuestro call center al número 2618.8346 en la región metropolitana, al 123.0020.3143 para el resto del país o en el sitio Web [www.serviciomabe.cl](http://www.serviciomabe.cl)

Así mismo, COMERCIAL MABE CHILE LTDA. se entiende autorizada para efectuar una revisión técnica del artefacto previa a la orden de reparación y/o sustitución del mismo. En todo caso el comprador conviene expresamente en que la sustitución del artefacto solo se procederá en caso de que, a pesar de la intervención técnica autorizada, el defecto sea de tal naturaleza que no sea factible su reparación, a juicio de COMERCIAL MABE CHILE LTDA.

3. EXCLUSIONES DE GARANTÍA: Esta garantía no cubre los daños causados por mal trato, accidente, por transporte, uso diferente al indicado en las instrucciones de manejo, por causas de las condiciones ambientales en que se instale o daños por uso inapropiado del artefacto como uso industrial o comercial en restaurantes, hoteles, moteles, lavanderías, hogares de acogida, casas de reposo, fábricas. Tampoco cubre averías causadas por el empleo de energía eléctrica diferente a la especificada, daños causados por fluctuaciones de voltaje o ciclaje, o por causas fuera del control de COMERCIAL MABE CHILE LTDA. como corto circuito, sobrecargas accidentales en la línea de alimentación o sobrecargas por causa de descargas eléctricas, intervención técnica no autorizada, y en fin, cualquier otra causa semejante a las anteriores.

En el caso de incurrir en destapes de bomba de lavadora, corrección de instalaciones que afecten el funcionamiento correcto del producto hechas por personal ajeno a COMERCIAL MABE CHILE LTDA., deben ser pagadas por el consumidor final al servicio técnico asignado para atenderlo.

4. CANCELACION DE LA GARANTÍA: Este certificado quedará automáticamente cancelado por las siguientes causas:
  - a) Intervención técnica del artefacto por personas no autorizadas por COMERCIAL MABE CHILE LTDA., ya sea en la instalación o reparación de los productos que requieren ser intervenidos o abiertos para su correcto funcionamiento como son los equipos de Aire Acondicionado, Máquinas Lavadoras y Secadoras de uso comercial o Doméstico y cualquier producto comercializado por la compañía.
  - b) Por eliminación o modificación de los números de serie o la rotura de cualquier sello que el artefacto lleva.
  - c) Por la alteración o falsedad de la información suministrada en este certificado.
  - d) Por el vencimiento del término de vigencia de la garantía.
5. COMERCIAL MABE CHILE LTDA. no asumirá, ni autoriza asumir a su nombre otras obligaciones en relación con la venta de artefactos o cualquiera de sus partes, diferentes a las contempladas en este certificado.

### ADVERTENCIA

Las visitas de nuestros técnicos por causas injustificadas, dan lugar al pago por parte del usuario del valor correspondiente al transporte y el tiempo del técnico.

Rogamos por lo tanto, antes de solicitar un servicio, comprobar todos los puntos acerca del funcionamiento indicados en el manual de instrucciones.

# mabe



## Información aplica a Colombia exclusivamente

### Póliza de garantía

Datos de identificación de producto (para ser llenado por el distribuidor)	
Producto: _____	Fecha en la que el consumidor recibe el producto: _____
Marca: _____	Distribuidor: _____
Modelo: _____	Sello o firma: _____
Número de serie: _____	

**mabe** garantiza este producto en todas sus piezas, componentes y mano de obra; por el tiempo de **1 año en su producto final**, contados a partir de la fecha de recepción de conformidad del consumidor final; contra cualquier defecto de fabricación y funcionamiento durante el **uso normal y doméstico de este producto**. Incluye los gastos de transportación del producto que deriven del cumplimiento de esta póliza dentro de su red de servicio. Esta garantía ampara únicamente el modelo, marca y serie referidos en el apartado "Datos de identificación de producto", ubicado en la parte SUPERIOR del presente documento.

#### Conceptos cubiertos por la garantía

Defectos de fabricación que impidan total o parcialmente el correcto funcionamiento del aparato que se presente dentro de los términos de vigencia de esta garantía. Esta garantía ampara todas las piezas y componentes del producto e incluye la mano de obra, así como el reemplazo de cualquier pieza o componente defectuoso sin costo adicional para el consumidor. Se incluyen también los gastos de transportación del producto que deriven del cumplimiento de la presente dentro de cualquiera de nuestros centros de servicios indicados en el listado que se incluye en esta póliza.

#### La garantía no podrá hacerse efectiva en los siguientes casos:

- a) Cuando el producto se hubiese utilizado en condiciones distintas a los normales;
- b) Cuando el producto no hubiese sido operado de acuerdo con el instructivo de uso que se le acompaña.
- c) Cuando el producto hubiese sido alterado o reparado por personas y/o talleres de servicio no autorizados por mabe.

#### Procedimiento para hacer efectiva la garantía:

Para hacer efectiva la garantía de su producto, el consumidor podrá solicitar servicio técnico a los números de teléfono que están referidos en este documento, o a través de la página web [www.serviciomabe.com.co](http://www.serviciomabe.com.co)

#### Puntos aplicables para otras regiones

<b>Colombia</b>	<p>Mabe garantiza la disponibilidad de repuestos por cinco (5) años.</p> <p><b>CANCELACIÓN DE LA GARANTÍA</b></p> <p>El amparo bajo la garantía quedará automáticamente cancelada por las siguientes causas:</p> <ul style="list-style-type: none"> <li>• Por la eliminación o modificación del número de serie o la ruptura de cualquier sello que tenga el artefacto.</li> <li>• Por la alteración de la información suministrada en este certificado o sobre el producto.</li> </ul> <p>Mabe no asumirá ni autorizará asumir a su nombre otras obligaciones en relación con la venta del producto o cualquiera de sus partes, diferentes a las contempladas en este certificado.</p> <p><b>ADVERTENCIAS</b></p> <ol style="list-style-type: none"> <li>1. Esta garantía no es de cubrimiento internacional, solo tiene vigencia en el país donde fue adquirido el producto, de acuerdo a los términos establecidos para cada país por parte del fabricante y respetando las leyes de garantía del mismo. Para respaldar el origen del producto, es necesario que el usuario presente el documento de compra o factura, si así se requiere.</li> <li>2. Pasado un (1) mes a partir de la fecha prevista para la devolución o a la fecha en que el consumidor debía aceptar o rechazar expresamente el servicio, y no acuda a retirar el bien, el centro de Servicio Técnico lo requerirá para que lo retire dentro de los dos (2) meses siguientes a la remisión de la comunicación. Si el consumidor no lo retira se entenderá por ley que abandona el bien en dado caso el Centro de Servicio Técnico dispondrá del mismo conforme con la reglamentación que expida el gobierno nacional para tal efecto. Los gastos que se deriven por el abandono del bien (almacenamiento, bodegaje y mantenimiento), deberán ser asumidos por el consumidor.</li> </ol>
<b>Colombia, Chile, Argentina</b>	<p><b>IMPORTANTE:</b> Las siguientes condiciones no se consideran como uso normal del aparato por lo que deben tenerse en cuenta para hacer valida esta garantía: la garantía no podrá hacerse efectiva en los siguientes casos:</p> <ul style="list-style-type: none"> <li>• El uso del aparato con fines comerciales, de prestación de servicios o cualquier otro propósito que no sea estrictamente doméstico.</li> <li>• Daños causados por fluctuaciones de voltaje provocadas por corto circuito, sobrecargas accidentales en la línea de alimentación o sobrecargas por causas de descargas eléctricas;</li> <li>• Daños por uso de partes que no sean genuinas;</li> <li>• Daños en el producto causados por su transportación, cuando este sea por cuenta del consumidor;</li> <li>• Daños al producto causados por accidente, fuego, inundaciones o actos de la Naturaleza;</li> <li>• Cualquier otra condición de instalación y operación diferente a la especificada en el instructivo de uso.</li> <li>• Daños ocasionados por mal manejo del cliente, por animales (roedores, insectos, otros), por polvo o por causa de las condiciones ambientales en que se instale el producto, tales como humedad excesiva o salinidad.</li> </ul>