

Aires Acondicionados

Mini split

ESPECIFICACIONES

Producto: Mini split
Nomenclatura: MHI12CDBWCA6M8
UPC: 757638375481
Capacidad: 12,000 BTU's
Color: Blanco

CARACTERÍSTICAS

- Frío
- WIFI
- Gas R410
- 3D Air Flow
- Display LED
- Flex Inverter
- 220 V / 60 Hz
- Control remoto
- Panel desmontable
- Recubrimiento **Max Shield**
- Tubería interna de cobre
- Detección de temperatura
- Tri filtro y Filtro de alta densidad.
- Detección automática de fuga y modo de emergencia

Funciones:

- Turbo
- Dormir
- Standby
- My Temp
- **Self Cleaning**
- Deshumidificación
- ECO Human Sensor
- Inicio programable 0-24 hrs
- Auto **swing**, Auto **restart** y Auto diagnóstico

PRINCIPALES BENEFICIOS

- **Alarma de cambio de filtro**, te avisa cuando es necesario cambiar estos componentes para que el aire salga siempre fresco y limpio.
- **Auto limpieza**, tecnología patentada por Haier, para la eliminación automática y rápida del polvo del evaporador, permitiendo una mayor eficiencia del producto y durabilidad sin necesidad de intervenirlo periódicamente.
- **Función Wifi**, permite conectar dispositivos móviles a distancia con el equipo para obtener información del funcionamiento o interactuar de forma directa dándole la función de control remoto en cualquier momento y lugar.
- **Inicio programable**, permite programar el inicio del ciclo desde 0 hasta 24 horas, para que al llegar al espacio designado este se encuentre a la temperatura seleccionada.



Aires Acondicionados Mini split

ESPECIFICACIONES

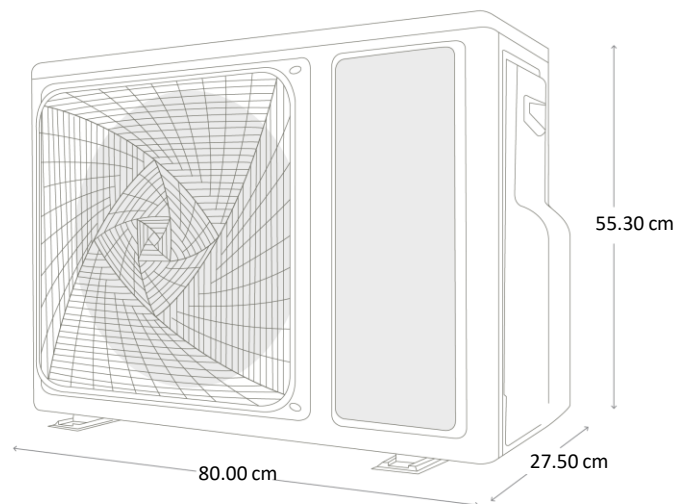
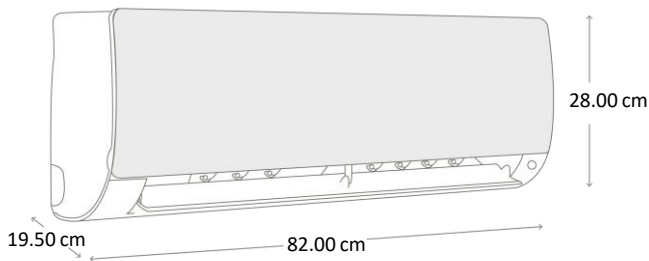
Producto: Mini split
Nomenclatura: MHI12CDBWCA6M8
UPC: 757638375481

IMPORTANTE

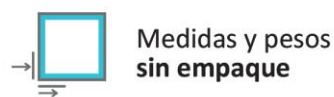


- o Aire Acondicionado con tecnología **Smart Air Solution**, la cual mantiene una temperatura adecuada en cualquier espacio, ofreciendo un ambiente con aire fresco y limpio.

DIAGRAMA Y MEDIDAS DE INSTALACIÓN



Alto: 35.50 cm
Ancho: 90.90 cm
Profundo: 27.90 cm
Peso: 11.00 kg



Alto: 28.00 cm
Ancho: 82.00 cm
Profundo: 19.50 cm
Peso: 8.50 kg